



הוראות בטיחות, הפעלה ושימוש

קולטי אדים

דגמי איילנד 210, 211



210 לבן



210 שחור



211 לבן

SILVERLINE

קראו מדריך זה לפני ביצוע כל משימה!



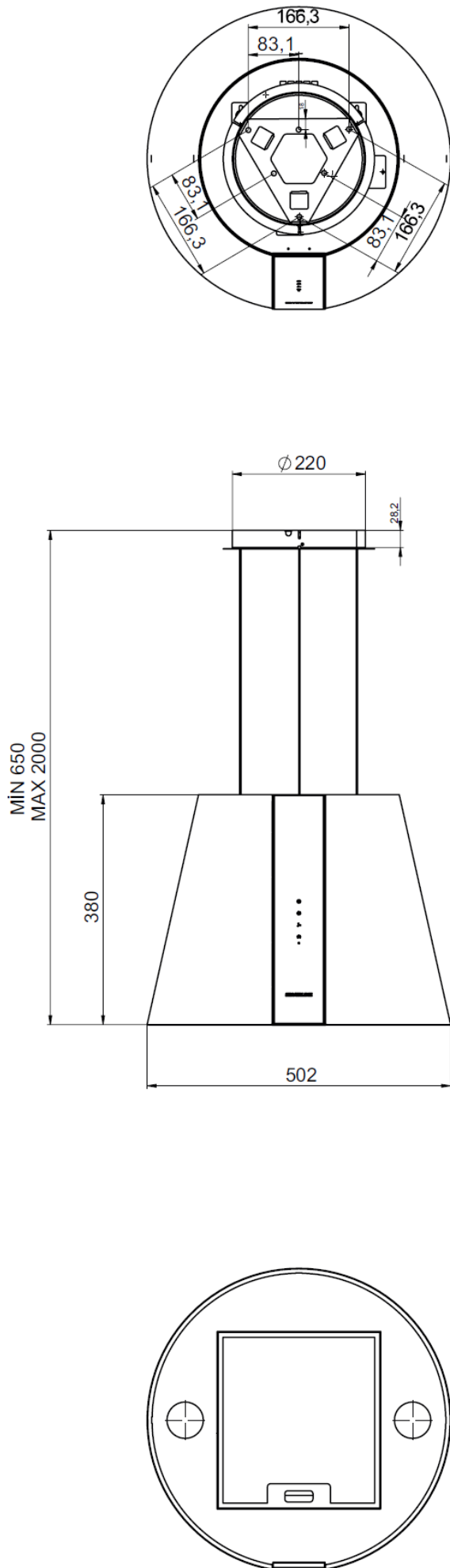
תוכן העניינים

3	1. קלט (כניסה)
4	2. תרשים טכני
7	3. אזהרות ואמצעי בטיחות
9	3.1. סיכון קטלני, סכנת הרעלה
13	4. שימוש עם ובלי מסנן פחמן
14	5. ניקוי כרית מסנן פחם פעיל
15	6. ניקיון ותחזוקה מונעת
16	6.1. ניקוי מסנן האבנית
18	7. מיקום המכשיר
18	7.1. התקנה ופריקה של המכשיר
18	7.2. המלצות לחיסכון באנרגיה
20	8. תכולת החבילה
22	9. סקירת קולט האדים
24	10. הרכבת המוצר
25	10.1. תרשים התקנה ורכיבים
23	11. שימוש במוצר
28	11.1. שימוש במוצר Spd Touch 3
30	12. שלט רחוק
31	13. החלפת המנורות
31	13.1. החלפת מנורת לד
32	13. החלפת מנורת היישום (איילנד 211)
33	14. לוח טכני

הנחיה זו ונתוני הבטיחות כוללים את כל המידע הדרוש להרכבה בטוחה וכן לשימוש בטוח ללא פגמים.

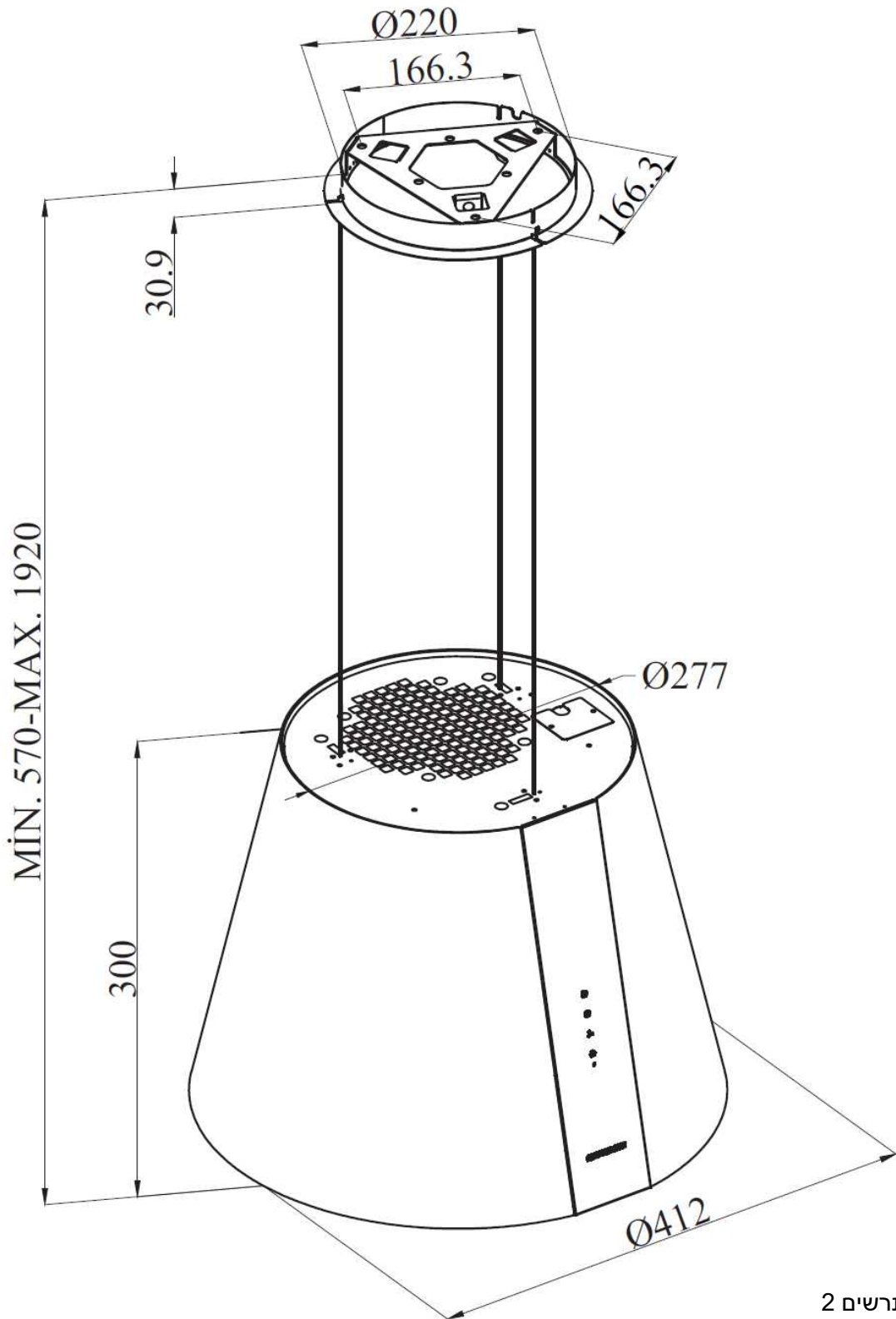
- קראו את כל ההנחיות ואת נתוני הבטיחות לפני השימוש במכשיר.
- שמרו את ההנחיות במקום מתאים.
- אם אתם מעבירים את המכשיר לאחרים, הקפידו למסור גם את ההנחיות ואת נתוני הבטיחות
- התעלמות מהנחיות אלו עלולה לגרום לפציעות קשות וליקויים בהתקן.
- זכרו כי לא נהיה אחראים לפגמים הנובעים מאי התחשבות בהנחיות אלו.

האיורים בהנחיות אלו נועדו לתאר חזותית את הפעולות. באיורים אלה מודגם רק דגם אחד של המכשיר. עם זאת, כל ההוראות או האיורים מייצגים גם דגמים אחרים.

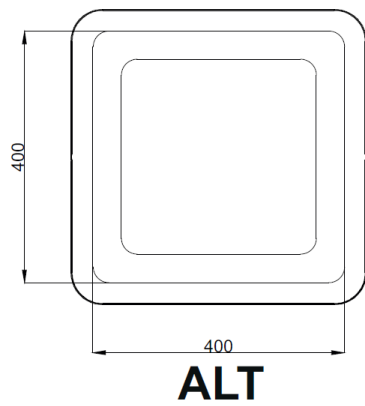
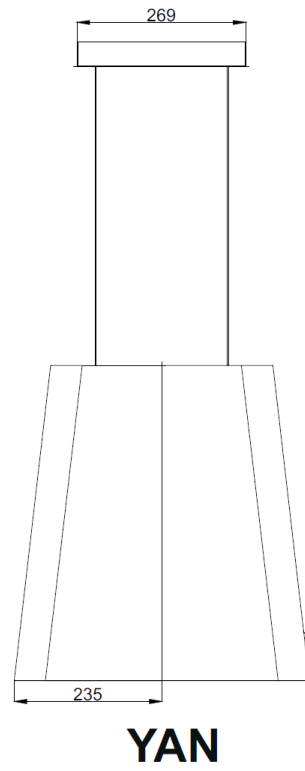
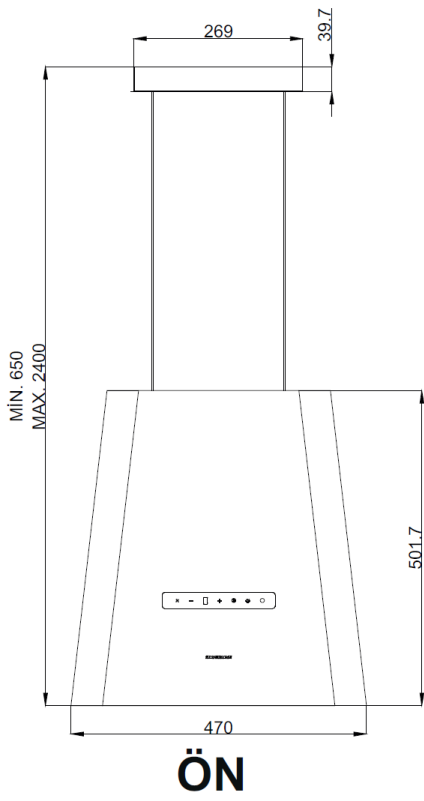
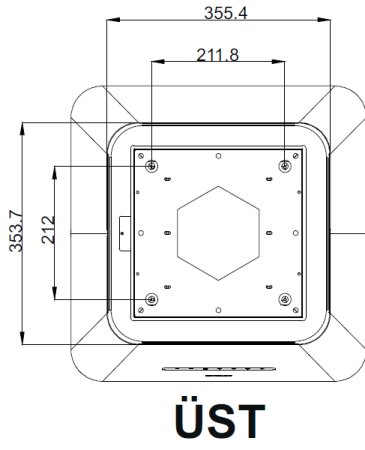


תרשים 1

תרשים טכני (דגם 210)



תרשים 2



תרשים 1

- מכשיר זה יכול לשמש ילדים מגיל 8 ומעלה, אנשים עם מחסור בכושר גופני, חושי או נפשי או אנשים חסרי ניסיון או ידע; כל עוד הם נמצאים תחת פיקוח או קיבלו הוראות לשימוש בטוח במכשיר והם מבינים את הסכנות.
- ילדים לא צריכים להתעסק במכשיר. לילדים אסור לבצע את פעולות הניקיון ותחזוקת המשתמשים אלא אם כן הם תחת פיקוח.
- מוצר זה מיועד לשימוש ביתי.
- מתח השימוש של המוצר שלכם הוא 220-240 וולט ~ 50-60 הרץ.
- כבל החשמל של המוצר שלכם מצויד בתקע מאורק. יש לחבר כבל זה לשקע מאורק.
- כל חיווט החשמל חייב להיות מותקן על ידי חשמלאי מוסמך.
- התקנה על ידי אנשים לא מורשים עלולה להוביל לביצועי פעולה גרועים, נזק למוצר ותאונות.
- אסור לחשוף את כבל ההזנה של המכשיר שייתקע או יתרסק במהלך ההרכבה. אסור למקם כבל הזנה ליד הכיריים. במקרים כאלה, הוא עלול להתמוסס ולהוביל לאש.
- אל תחברו את המכשיר לפני ההתקנה.
- וודאו שמקום ההתקנה מאפשר למשתמש לנתק את כבל החשמל בקלות במקרה של סכנה כלשהי.
- אל תיגעו במנורות המוצר שלכם כאשר הן פועלות זמן רב. המנורות עלולות לשרוף את הידיים שלכם מכיוון שהן יהיו חמות.
- קולטי אדים למטבח מיוצרים לשימוש ביתי בבישול ביתי רגיל. קיים סיכון של תקלה בסוגים אחרים של שימוש, ואחריות המוצר תתבטל.
- צייתו לכללים ולהוראות בדבר פריקה של אוויר יוצא, שנקבעו על ידי הרשויות הרלוונטיות. (אזהרה זו אינה חלה על שימושים ללא פליטה).
- אסור לבשל מזון דליק מתחת למכשיר.
- הפעילו את המוצר לאחר שתניחו סיר, מחבת וכו' על הכיריים. אחרת, טמפרטורה גבוהה עלולה לגרום לעיוותים של חלקים מסוימים במוצר שלכם.
- כבו את מבער הכיריים לפני שתורידו את הסיר, התבנית וכו' מהכיריים.
- אל תשאירו שמן רותח על הכיריים. סירים המכילים שמן רותח עלולים להתלקח מעצמם.
- מכיוון ששמנים עלולים להתלקח כשאתם מבשלים מזון מטוגן במיוחד, היזהרו על הווילונות והמפות שלכם.
- דאגו להחלפת המסננים בזמן. מסננים שלא הוחלפו בזמן מהווים סכנת שריפה עקב מצבורי שומן שנצברו עליהם.
- אל תשתמשו בחומרי סינון שאינם עמידים בפני אש במקום במסנן.
- אל תפעילו את המוצר שלכם ללא מסנן ואל תסיר את המסננים כאשר המוצר פועל.
- במקרה של שריפה, יש לכבות את קולט האדים ואת כל מכשירי הבישול האחרים. (כבו את המכשיר או כבו את המתג הראשי).
- אם הניקוי התקופתי של המוצר אינו מתבצע בזמן, הוא עלול להוות סכנת שריפה.
- נתקו את החשמל מהמכשיר לפני כל פעולות תחזוקה. (כבו את המכשיר או כבו את המתג הראשי).

- כאשר קולט האדים חשמלי ומכשירים המוזנים באנרגיות שאינן חשמל פועלים בו זמנית, הלחץ השלילי בחדר לא יעלה על $4 \times 10 \text{ Pa}$.
- מכשירי חשמל לשריפת גז או נפט, כגון תנורי חדר, אשר חולקים את אותה סביבה עם המוצר שלכם, חייבים להיות מבודדים לחלוטין מהפליטה של מוצר זה, או שהם חייבים להיות הרמטיים.
- כאשר אתם מבצעים חיבור ארוכה למוצר שלכם, השתמשו בצינורות בקוטר של 150 מ"מ או 120 מ"מ. אורך חיבור הצינור וכן מספר המרפקים חייבים להיות מינימליים ככל האפשר.
- אסור לילדים לשחק במכשיר.
- למען בטיחותכם, השתמשו בנתיך "MAX 6 A" במערכת קולט האדים.
- מכיוון שחומרי האריזה עלולים להיות מסוכנים, הרחיקו אותם מילדים.
- אם כבל המזין ניזוק, יש להחליפו על ידי היצרן או השירות הטכני המורשה או כל גורם אחר המוסמך באותה רמה, על מנת למנוע כל מצב מסוכן.
- במקרה של דלקות כלשהן, נתקו את קולט האדים ומכשירי הבישול, וכסו את הלהבה. לעולם אל תשתמשו במים לכיבוי האש.
- כאשר מכשירי בישול פועלים, החלקים הנגישים שלהם עשויים להיות חמים.
- מכשיר זה אינו מיועד לשימוש אנשים עם מוגבלות פיזית, חושית ונפשית (כולל ילדים) או כאלה שאין להם ניסיון וידע מספקים בנוגע לשימוש בו, אלא אם כן הם נמצאים בפיקוח של אדם האחראי על בטיחות את המכשיר.
- לאחר התקנת קולט האדים, המרחק המינימלי חייב להיות 65 ס"מ בין המוצר לכל כיריים חשמליות; ו- 75 ס"מ בינו לבין כל טווחי גז או כיריים השורפים דלקים אחרים.
- אסור לחבר את פלט קולט האדים לצינורות אוויר, שם יכול להתקיים עשן ממקורות אחרים.
- עליכם להיזהר כשאתם משתמשים במכשיר באופן ספונטני עם מכשירים אחרים (למשל גז, סולר, פחם, עץ וכו' תנורים בוערים, תנורי מקלחת), המשתמשים באותו אוויר באותה סביבה. יש לשים לב כאשר משתמשים בהם במקביל. הסיבה לכך היא כי קולט האדים יכול להשפיע לרעה על הבעירה על ידי פריקה של האוויר הסביבתי.
- אזהרה זו אינה חלה על שימושים ללא פליטה.
- כאשר משתמשים בקולט אדים חשמלי בו זמנית עם מכשירים המשתמשים בגז או בדלקים אחרים, חייב להיות אוורור מספיק בחדר (יתכן ולא יחול על מכשירים המזרימים את האוויר בחזרה לחדר).

3.1 סיכון קטלני, סכנת הרעלה

סכנה! 

אזהרה - סכנת חנק

חומרי האריזה מסוכנים לילדים. לעולם אל תאפשרו לילדים לשחק עם חומרי אריזה.

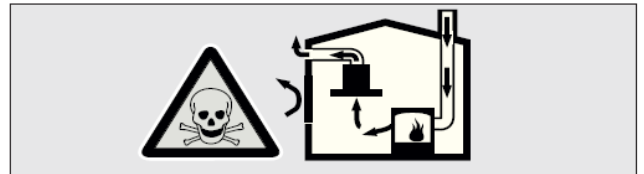
סכנה! 

אזהרה - סכנת מוות

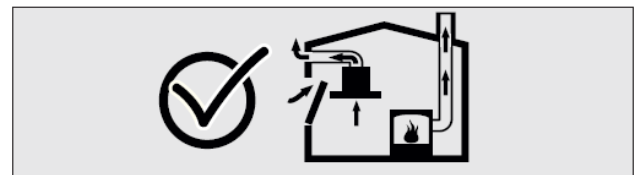
קיימת סכנת חיים וסכנת הרעלה עקב גזי בעירה הנספגים מחדש. במהלך השימוש ביציאת פריקת האוויר, אלא אם כן מסופקת אספקת אוויר מספקת, אל תשתמשו במכשיר בזמנית עם מכשירים המזרימים גזים רעילים דרך פליטה כגון מאוררים, תנורי חימום בוערים, גז, שמן, עץ או פחם, תנורי מקלחת, תנורי מים וכו'. איור 3.

מוצרים מאוררים (למשל גז, נפט, תנורי עצים או שריפת פחם, תנורי מקלחת, מחממי מים) מוציאים אוויר בעירה ממקום ההתקנה ומורידים את גז הפסולת דרך מערכת גז פסולת (למשל פליטה). כאשר קולט האדים פעיל, הוא סופג אוויר מהמטבח והחדרים הסמוכים. אם לא מסופקת כניסה נאותה לאוויר, נוצר ואקום. במקרה כזה הגזים הרעילים נספגים מתעלת הפליטה ומגז הפסולת, ונלקחים שוב לדלת. איור 3

יש להבטיח תמיד כניסה נאותה של אוויר צח. 4



איור 3: סכנת הרעלה



איור 4



אזהרה!

סכנת אש!

- שאריות השמן במסנן השומן עלולות להתלקח. יש לנקות את מסנן השומן לפחות אחת לשלושה חודשים. לעולם אל תפעילו את המכשיר ללא מסנן השומן.
- שאריות השמן במסנן השומן עלולות להתלקח. לעולם אל תעבדו עם להבה פתוחה (למשל להבה) ליד המכשיר. מותר להתקין את המכשיר ליד תנור דלק מוצק (למשל עץ או פחם) רק אם יש לו כיסוי שאינו ניתן להסרה. אסור לפזר ניצוצות.
- שמנים ושומנים חמים מתלקחים בקלות. אסור להשאיר שמנים ושומנים חמים ללא השגחה. לעולם אל תנסו לכבות אש עם מים. כבו את הכיריים. כבו את הלהבות בזהירות בעזרת כיסוי, שמיכת אש או חומר דומה.
- כיריים המופעלות באמצעות גז שאין להן סיר בישול יוצרות חום גבוה במהלך ההפעלה. מכשיר אוורור המונח מעל הכיריים עלול להיפגע או להישרף מסיבה זו. הפעילו תנורי גז רק כשיש סיר בישול עליהם.
- הפעלת תנורי גז מרובים בו זמנית יוצרת חום גבוה. מכשיר אוורור המונח מעל הכיריים עלול להיפגע או להישרף מסיבה זו. לעולם אל תפעילו שני תנורי גז במשך יותר מ-15 דקות במצב של להבה גבוהה. למבער גדול מעל 5kW (ווק) יש כוח של שני מבערי גז.



אזהרה!

סכנת התחשמלות!

- התקן תקול עלול לגרום להתחשמלות. לעולם אל תפעילו התקן תקול. משכו את תקע החשמל וכבו את המפסק. התקשרו לשירות הלקוחות.
- תיקונים לא מתאימים מהווים סכנות. תיקונים והחלפת כבלי חשמל פגומים חייבים להתבצע רק על ידי טכנאי שירותי לקוחות שהוכשר על ידינו. אם המכשיר אינו תקין, משכו את תקע החשמל וכבו את המפסק. התקשרו לשירות הלקוחות.
- נזילת מים למכשיר עלולה לגרום להתחשמלות. אסור להשתמש בניקוי קיטור בלחץ גבוה.

סכנה!

סכנת פגיעה פיזית!

- במהלך ההתקנה, קיימת סכנת פגיעה פיזית עקב הקצוות החדים. השתמשו בכפפות מגן לאורך כל תהליך ההתקנה של המכשיר.
- בשל סכנת נפילה של המכשיר, יש לבצע הרכבה של כל ברגי הבטיחות והכיסויים כמפורט במדריך למשתמש.
- חפצים המונחים על המכשיר עלולים ליפול. אל תניחו חפצים על המכשיר.
- נורות LED בהירות מאוד ועלולות לפגוע בעיניים (קבוצת סיכון 1). אסור להסתכל ישירות על נורות LED פועלות למשך יותר מ-100 שניות.

אזהרה!

סכנת כוויה, סכנת התחשמלות!

- תנו למכשיר להתקרר לפני ניקוי או תהליך התחזוקה. כבו את הנתוך או הוציאו את תקע החשמל מהשקע.
- קיים סיכון של נזק עקב חדירת לחות באלקטרוניקה. אין לנקות את רכיבי הבקרה במטלית רטובה.
- המשטח עלול להיפגע עקב תהליך ניקוי שגוי. נקו משטחי נירוסטה רק בכיוון הברשה שלהם. אל תשתמשו במנקה נירוסטה עבור רכיבי הבקרה.
- המשטח עלול להיפגע עקב חומרי ניקוי אגרסיביים ושוחקים. לעולם אל תשתמשו בחומרי ניקוי אגרסיביים ושוחקים.

אזהרה!

סכנות של שריפה ופגיעה פיזית!

במקרה של תיקון שאינו מבוצע על פי הכללים או כנדרש, כבו את הנתוך או נתקו את כבל ההזנה של המכשיר שלכם.

תיקון חייב להתבצע רק על ידי השירות הטכני המורשה או על ידי מומחים מורשים.

הודעה!

אם המכשיר פגום או תקול, כבו את הנתוך או נתקו את כבל ההזנה של המכשיר שלכם והתקשרו לשירות המורשה.

! הודעה!

אם כבל ההזנה ניזוק, יש להחליף אותו על ידי היצרן או השירות הטכני המורשה או כל גורם אחר המוסמך באותה רמה, על מנת למנוע כל מצב מסוכן.

! הודעה!

כאשר נורות המכשיר אינן תקינות, כבו את המפסק ונתקו את תקע החשמל של המכשיר מהשקע. החליפו מיד את הנורות הפגומות (תנו תחילה לנורות להתקרר), על מנת להגן על הנורות שנתרו מפני עומס יתר.

! זהירות!

רכיבים נגישים עשויים להתחמם כאשר משתמשים בהם עם מכשירי בישול.

! סכנה!

אסור לחבר את צינור יציאת האוויר של מכשיר זה בצינור המשמש לפינוי האדים שנוצרו ממכשירים המשתמשים בגז או בדלקים אחרים.

גורמי נזק

! זהירות!

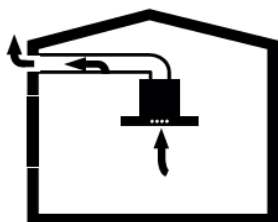
סכנת נזק עקב קורוזיה. הפעילו את המכשיר תמיד כדי למנוע היווצרות עיבוי בזמן הבישול. עיבוי עלול לגרום נזק לקורוזיה. החליפו מיד את המנורה התקולה כדי למנוע העמסת יתר של מנורות אחרות. חדירת לחות בחלקים אלקטרוניים מהווה סיכון לנזק. לעולם אל תנקו את רכיבי הבקרה באמצעות בד רטוב. המשטח עלול להיפגע עקב תהליך ניקוי שגוי. נקו משטחי נירוסטה רק בכיוון ההברשה שלהם. אל תשתמשו במנקה נירוסטה עבור רכיבי הבקרה. המשטח עלול להיפגע עקב חומרי ניקוי אגרסיביים ושוחקים. לעולם אל תשתמשו בחומרי ניקוי אגרסיביים ושוחקים. קיים סיכון לנזק עקב זרימה חוזרת של נוזלים מעובה. התקינו את תעלת יציאת האוויר עם נטייה קטנה כלפי מטה (נטייה של 1 מעלה) מהמכשיר.



אתם יכולים להשתמש במכשיר זה במצב אוויר פליטה ובמצב אוויר מאוורר.

מצב אוויר פליטה

האוויר הנספג מנוקה על ידי מסנני השומן ומוזרם דרך מערכת צנרת. איור 5



איור 5: יציאת אוויר ללא מסנן פחמן



הודעה!

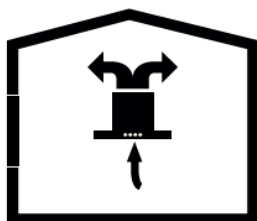
אסור להעביר אוויר פליטה לעשן פעיל או לפליטה של גז פסולת; או ארובה המשמשת לאוורור המקומות בהם מותקנים מקורות חום.

- אם ברצונכם להעביר אוויר פליטה לעשן לא פעיל או לפליטה של גז, עליכם לקבל אישור מנקה ארובות מורשה.
- אם אוויר פליטה מוזרם דרך הקיר החיצוני, יש להשתמש בכספת קיר טלסקופית.

מצב אוויר מאוורר



האוויר הנספג מנוקה על ידי מסנני השומן ומסנן פחמן פעיל, ואז הוא מועבר חזרה למטבח. איור 6



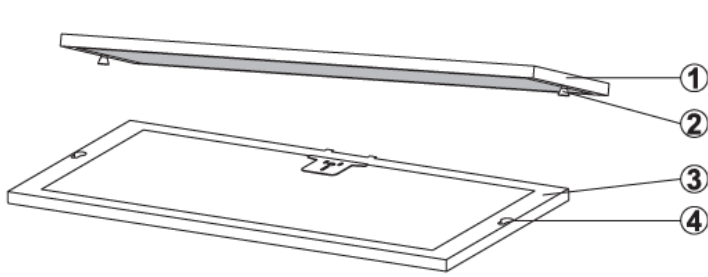
איור 6: סירקולציית אוויר עם מסנן פחמן.



עליכם להתקין פילטר פחמן פעיל על מנת לתפוס את החומרים הגורמים לסירחון באוויר המסתובב. התייעצו עם הסוכן המורשה שלכם בכדי לדעת מהן האפשרויות השונות הקיימות להפעלת המכשיר במצב אוויר במחזור. אתם יכולים לקנות את האביזרים הנדרשים לתהליך זה מהספקים הרלוונטיים, משירות טכני מורשה או ממרכז מכירות מקוון.

5 ניקוי כרית מסנן פחם פעיל

הנחת מסנן הפחם הפעיל



1. הסרת מסנני שמן המתכתיים (→) "הנחת מסנן הפחמן הפעיל" בעמוד זה).
2. מסנן פחמן פעיל מונח בצד האחורי של מסנן השמן המתכתי. דחפו אותו לצד כדי להסירו (איור 7 - דגם 210) / (איור 6 - דגם 211).
3. שטפו את מסנן הפחמן הפעיל במדיח הכלים.

איור 7. מיקום מסנן הפחם הפעיל.

ניתן לשטוף מסנן פחמן פעיל 3 פעמים. ואז יש להחליף את מסנן הפחמן הפעיל במסנן חדש.

1 מסנן פחם פעיל

2 פין קיבוע

3 מסנן שמן מתכתי

4 חורי קיבוע עבור מסנן הפחם הפעיל

שטיפה במדיח הכלים

4. הכניסו את מסנן הפחמן הפעיל למדיח כלים באופן רופף וללא כלים אחרים.
5. הפעילו תוכנית עם טמפרטורה מקסימלית של 55 מעלות צלזיוס.

לאחר הניקוי

6. תנו למסנן הפחמן הפעיל להתייבש באוויר הפתוח במשך 24 שעות או 40 דקות בטמפרטורה של 80 מעלות צלזיוס.

הנחת מסנן הפחם הפעיל

7. הניחו את מסנן הפחמן הפעיל שטוף או חדש על מסנן השמן המתכתי.

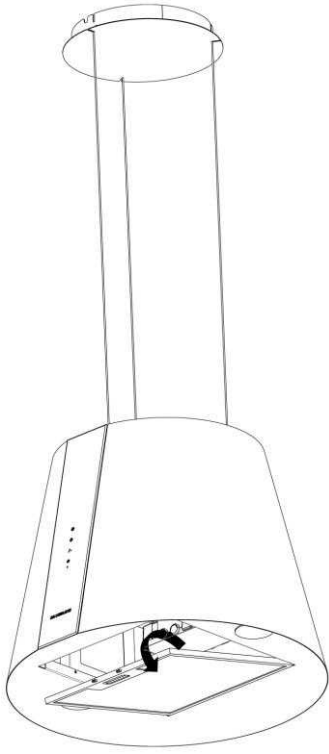
⚠️ זהירות!

ניקוי ותחזוקת המשתמש של המכשיר לא יבוצעו על ידי ילדים ללא השגחה.

- המשטח עלול להיפגע עקב חומרי ניקוי אגרסיביים ושוחקים. לעולם אל תשתמשו בחומרי ניקוי אגרסיביים ושוחקים. השיגו את חומרי הניקוי וההגנה המתאימים למכשיר שלכם מהשירות הטכני המורשה. משטח המכשיר ויחידות הבקרה רגישים לשריטות.
- נקו את המשטחים במטלית רכה ולחה, נוזל שטיפת כלים או חומר ניקוי זכוכית עדין מרככים את הלכלוך היבש והדביק בעזרת מטלית לחה. אל תגרדו!
- לא מתאים להשתמש במטליות יבשות, בספוגים העלולים לשרוט, בחומרים הדורשים שפשוף ובחומרי ניקוי אגרסיביים אחרים המכילים חול, סודה, חומצה או כלור.
- נקו את משטחי הנירוסטה בכיוון ההברשה שלהם בלבד.
- אל תשתמשו בחומרי ניקוי מנירוסטה ובבדים רטובים ליחידות הבקרה. ניקוי מסנני שומן ממתכת, מסנני שומן משומשים משמרים את החלקיקים השומניים בלחות ובאדים הנוצרים במטבח. נקו את מסנני השומן ממתכת בערך כל שלושה חודשים, בתנאי שימוש רגילים (1 עד 2 שעות ביום).
- אל תשתמשו בחומרי ניקוי חזקים, חומציים או אלקליין.
- לניקוי מסנני השומן המתכתיים, יש לנקות את חלקי המחזיק של מסנני השומן המתכתיים במכשיר, גם בעזרת מטלית לחה.
- ניתן לנקות את מסנני השומן המתכתיים במדיח הכלים או ביד.
- אל תמרחו חומרי ניקוי תרסיס ישירות על המוצר.
- אל תשמרו על המוצר פריטי נוי דליקים ו/או כבדים.

6.1 ניקוי מסנן האבנית (איילנד 210)

2. פתחו את נעילת מסנן השמן המתכתי (איור 8/2) וודאו שהוא לא ייפול.
3. הטו את מסנן השמן המתכתי קדימה והרימו אותו החוצה (איור 8/2).



איור 8

1 מסנן שמן מתכתי

ניקוי ביד

שטיפה במדיח כלים

לאחר הניקוי

אזהרה!

סכנת שריפה עקב משקעי שמן במסנן השמן המתכתי!
קיים סיכון לשריפה עקב משקעי שמן במסנן השמן המתכתי.
- נקו את מסנן השמן המתכתי לפחות כל שבועיים כאשר מוצגת אזהרת ניקוי מסנן השמן.
- לעולם אל תשתמשו בקולט האדים ללא מסנן שמן מתכתי.

4. נקו את מסנן השמן ממתכת ביד או במדיח הכלים.



5. שימו לב!
נזק לחומר עקב חומר ניקוי שגוי!

רככו את מסנן השמן המתכתי במים חמים ונקו אותו בעזרת מברשת רכה.

6. שטפו את מסנן השמן המתכתי במים חמים.

7. הכניסו את מסנן השמן המתכתי למדיח כלים בצורה רפויה וללא כלים אחרים.

8. הפעילו תוכנית עם טמפרטורה מקסימלית של 55 מעלות צלזיוס.



שינויים בצבע עשויים להתרחש עקב ניקוי במדיח הכלים. הם אינם משפיעים לרעה על תפקודו של מסנן השמן המתכתי.

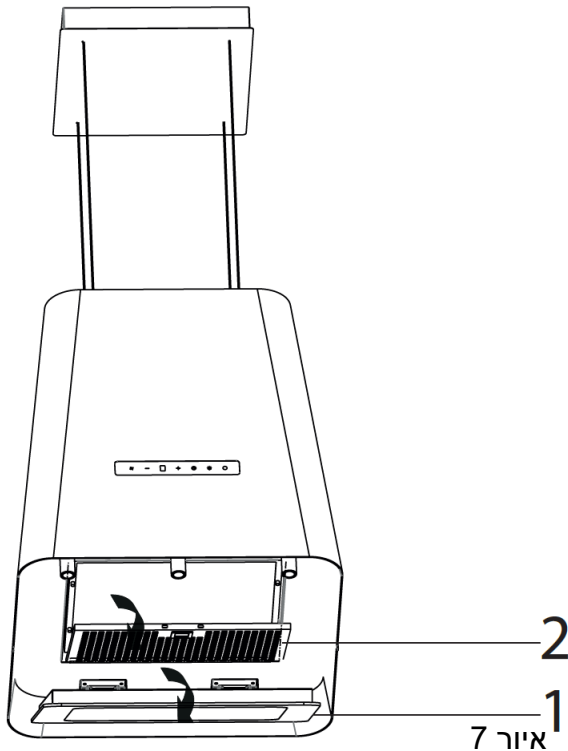
9. הניחו למסנן השמן המתכתי להתייבש על מטלית סופגת.



אם מסנן הפחם הפעיל מוסר, יש לשפשף אותו שוב על מסנן השמן המתכתי.

6.1 ניקוי מסנן האבנית (איילנד 211)

1. פתחו את מכסה המתכת של קולט האדים (איור 7/1)
2. פתחו את נעילת מסנן השמן המתכתי (איור 7/2) וודאו שהוא לא ייפול.
3. הטו את מסנן השמן המתכתי קדימה והרימו אותו החוצה (איור 7/2).



1 - מכסה מתכת
2 - מסנן שמן מתכתי

ניקוי ביד

שטיפה במדיח כלים

לאחר הניקוי

אזהרה!

סכנת שריפה עקב משקעי שמן במסנן השמן המתכתי!
קיים סיכון לשריפה עקב משקעי שמן במסנן השמן המתכתי.
- נקו את מסנן השמן המתכתי לפחות כל שבועיים כאשר מוצגת אזהרת ניקוי מסנן השמן.
- לעולם אל תשתמשו בקולט האדים ללא מסנן שמן מתכתי.


4. נקו את מסנן השמן ממתכת ביד או במדיח הכלים.

שימו לב!


נזק לחומר עקב חומר ניקוי שגוי!

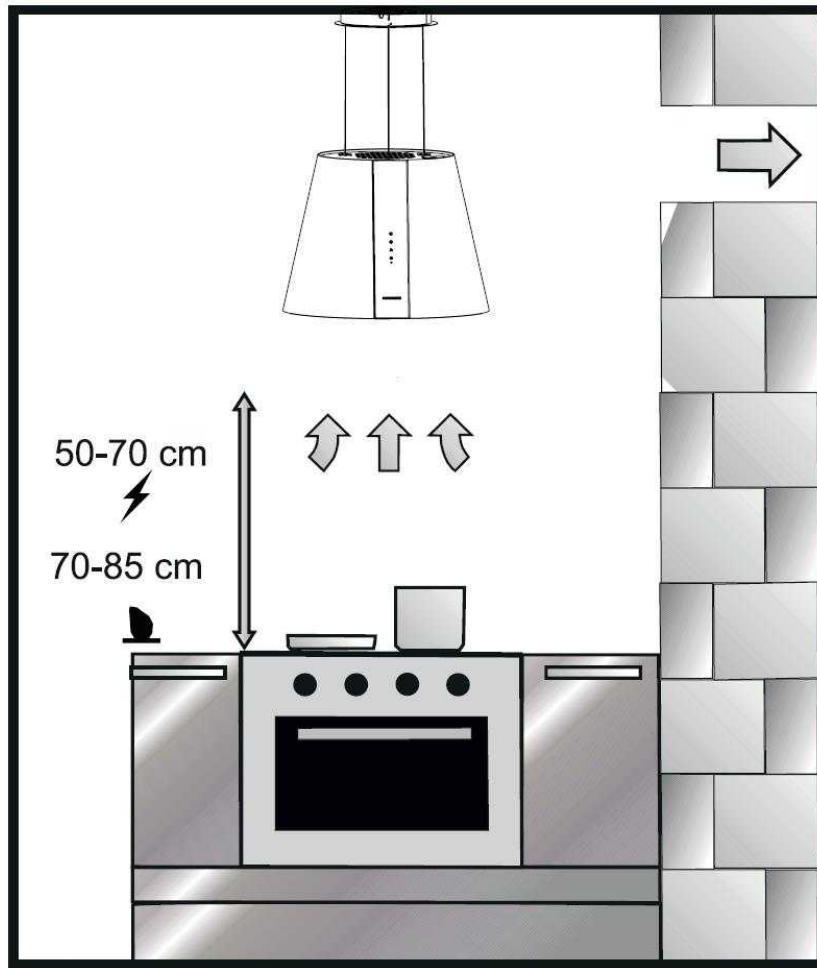
רכזו את מסנן השמן המתכתי במים חמים ונקו אותו בעזרת מברשת רכה.

6. שטפו את מסנן השמן המתכתי במים חמים.
7. הכניסו את מסנן השמן המתכתי למדיח כלים בצורה רפוייה וללא כלים אחרים.
8. הפעילו תוכנית עם טמפרטורה מקסימלית של 55 מעלות צלזיוס.

 שינויים בצבע עשויים להתרחש עקב ניקוי במדיח הכלים. הם אינם משפיעים לרעה על תפקודו של מסנן השמן המתכתי.

9. הניחו למסנן השמן המתכתי להתייבש על מטלית סופגת.

 אם מסנן הפחם הפעיל מוסר, יש לשפשף אותו שוב על מסנן השמן המתכתי.



איור 9
דגם איילנד 210

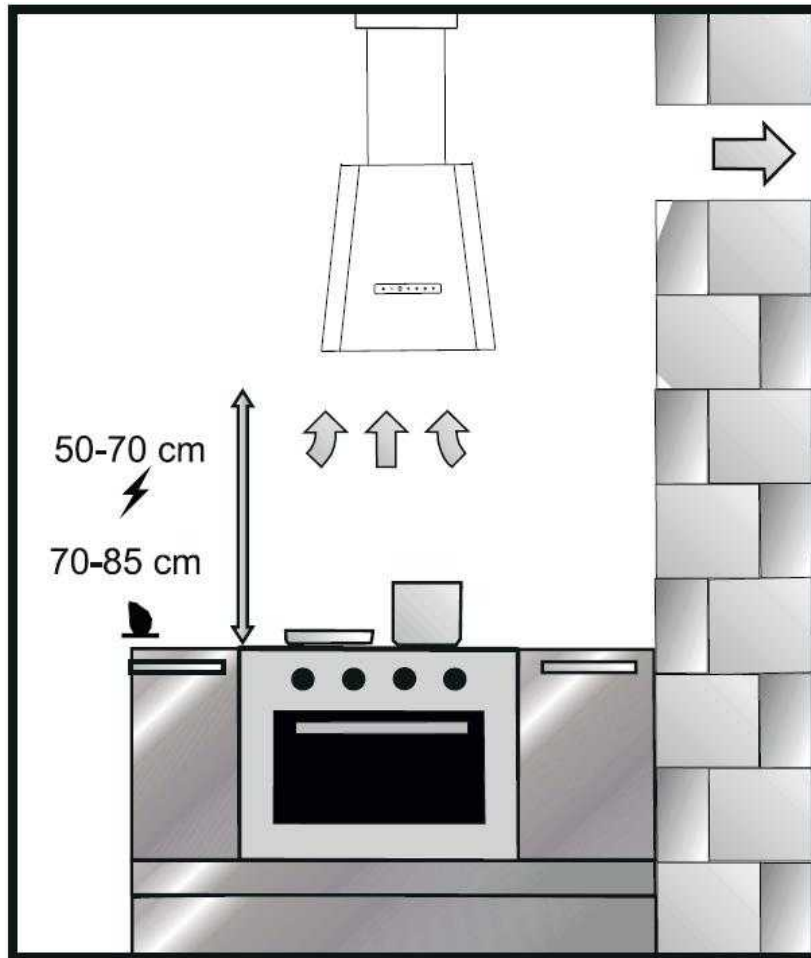
לאחר השלמת התקנת קולט האדים, המרחק המינימלי חייב להיות 70 ס"מ בין המוצר לכל כיריים חשמליות; ו- 85 ס"מ בינו לבין כל תחומי גז או כיריים השורפים דלקים אחרים (איור 9).

7.1 התקנה ופריקה של המכשיר

- בדקו שהמכשיר שלכם אינו מעוות.
- דווחו על כל נושא ההובלה באופן מידי למפעיל ההובלות.
- כל תקלות שנתקלתם בהן ידווחו גם לספק.
- אל תאפשרו לילדים לשחק עם חומרי האריזה!

7.2 המלצות לחיסכון באנרגיה

- החליפו את מסנני הפחמן באופן קבוע.
- נקו את מסנני האלומיניום שלכם באופן קבוע. מכיוון שמסננים מלוכלכים יחסמו את מעבר האוויר, ייתכן שתצטרכו להשתמש במכשיר במהירות גבוהה יותר.
- השתמשו במוצר שלכם במהירות הרגילה שלו.
- שימוש במהירות גבוהה יותר יביא לעלייה בצריכת האנרגיה.



איור 8
דגם איילנד 211

לאחר השלמת התקנת קולט האדים, המרחק המינימלי חייב להיות 70 ס"מ בין המוצר לכל כיריים חשמליות; ו- 85 ס"מ בינו לבין כל תחומי גז או כיריים השורפים דלקים אחרים (איור 8).

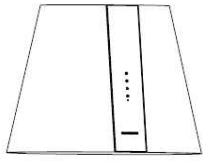
7.1 התקנה ופריקה של המכשיר

- בדקו שהמכשיר שלכם אינו מעוות.
- דווחו על כל נושא ההובלה באופן מידי למפעיל ההובלות.
- כל תקלות שנתקלתם בהן ידווחו גם לספק.
- אל תאפשרו לילדים לשחק עם חומרי האריזה!

7.2 המלצות לחיסכון באנרגיה

- החליפו את מסנני הפחמן באופן קבוע.
- נקו את מסנני האלומיניום שלכם באופן קבוע. מכיוון שמסננים מלוכלכים יחסמו את מעבר האוויר, ייתכן שתצטרכו להשתמש במכשיר במהירות גבוהה יותר.
- השתמשו במוצר שלכם במהירות הרגילה שלו.
- שימוש במהירות גבוהה יותר יביא לעלייה בצריכת האנרגיה.

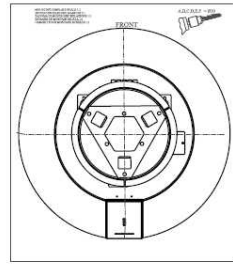
8 תכולת החבילה (איילנד 210)



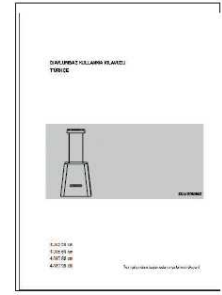
1



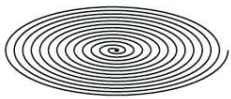
2



3



4



5



6



7



8



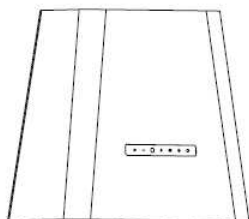
9



10

איור 10
דגם איילנד 210

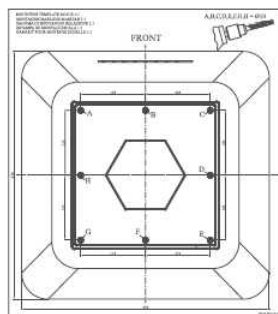
- | | |
|----------------------------|----|
| מכשיר | 1 |
| שלט רחוק | 2 |
| תבנית התקנה | 3 |
| מדריך למשתמש | 4 |
| חבל תליה מפלדה 3x | 5 |
| לוחית תלייה 4x | 6 |
| דיבלים פלסטיק 6x10 מ"מ | 7 |
| בורג קיבוע לקיר 6x5.5x60 | 8 |
| ברגים 3XM5x15 | 9 |
| בורג חיבור ארוכה 6X3.5x9.5 | 10 |



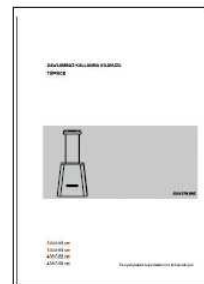
1



2



3



4



5



6



7



8



9

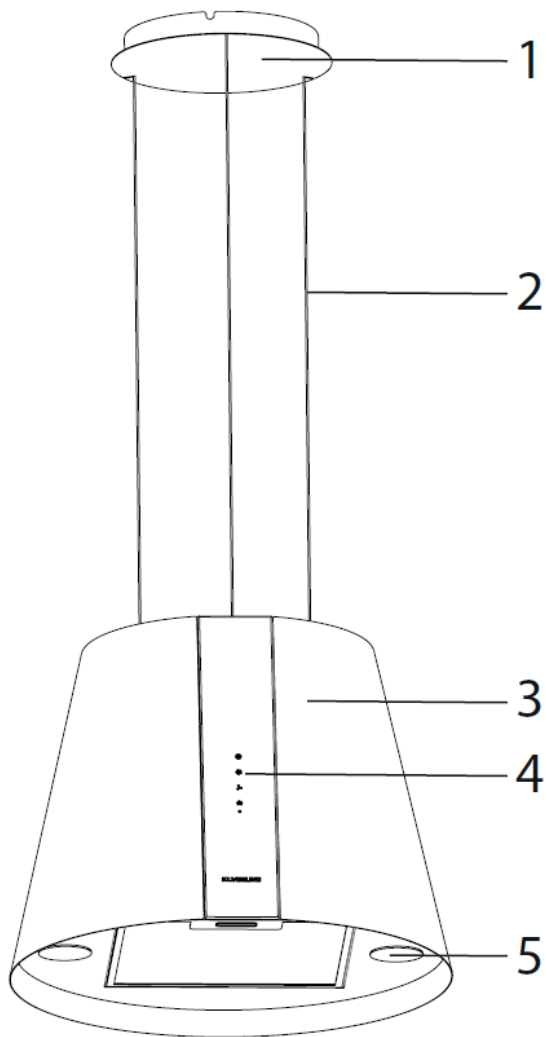


10

איור 10
דגם איילנד 210

- 1 מכשיר
- 2 שלט רחוק
- 3 תבנית התקנה
- 4 מדריך למשתמש
- 5 חבל תלייה פלדה 4x
- 6 לוחית תלייה 4x
- 7 8 x דיבלים פלסטיק 10 מ"מ
- 8 בורג קיבוע לקיר 5.5x60 x 8
- 9 ברגים 4X M5 x 15
- 10 בורג חיבור ארובה 8X 3.5x9.5

9 סקירת קולט האדים (איילנד 210)



1- כיסוי לוחית מנשא לתקרה

2- חוטי תליה

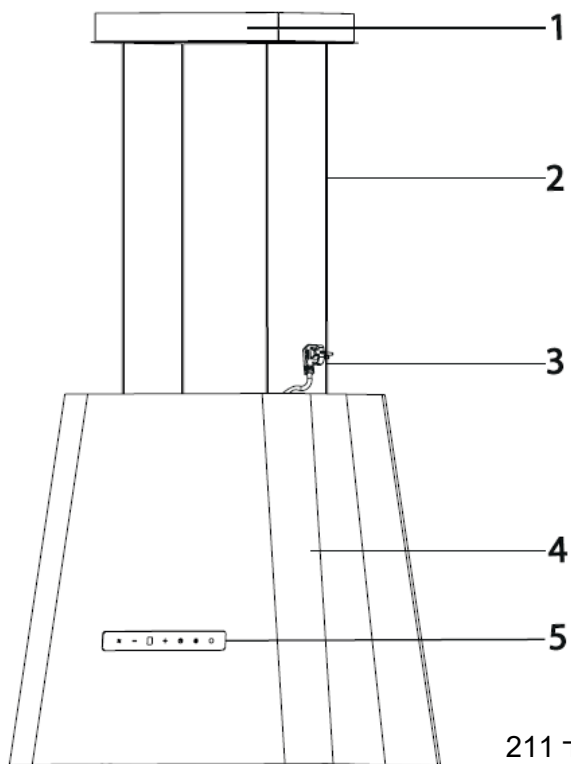
3- גוף

4 - לוח בקרה

5- תאורת כיריים

איור 11
דגם איילנד 210

9 סקירת קולט האדים (איילנד 211)

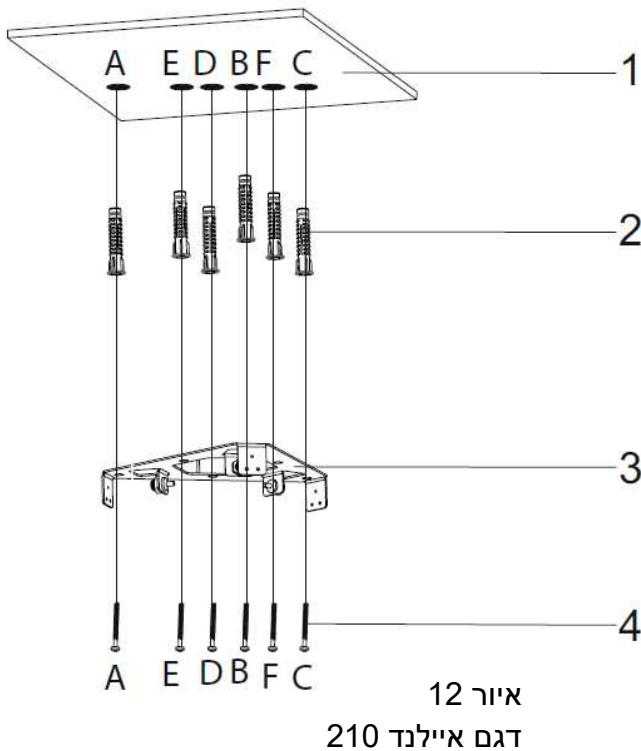


איור 10
דגם איילנד 211

- 1 - כיסוי לוחית מנשא לתקרה
- 2 - חוטי תלייה
- 3 - כבל הזנה
- 4 - גוף
- 5 - לוח בקרה

10 הרכבת המוצר (איילנד 210)

10.1 תרשים התקנה ורכיבים



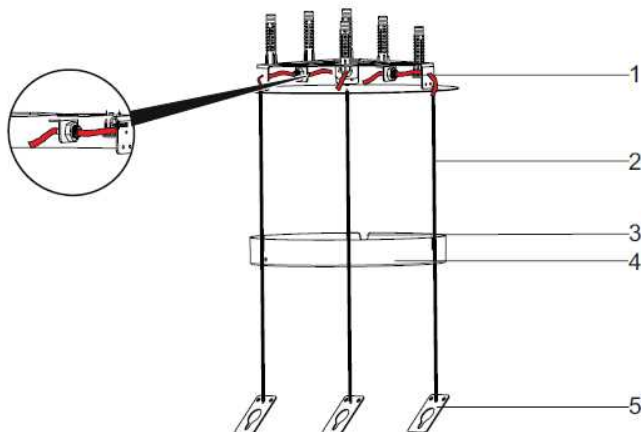
- 1 תקרה
- 2 6 X דיבלים פלסטיק, 10 מ"מ
- 3 לוחית תליה לתקרה
- 4 בורג קיבוע לקיר 6x5.5x60

1. קדחו את המשטח שבו יותקן המוצר מנקודות A, B, C, D בעזרת מקדחה 10 מ"מ (איור 12).
2. הכניסו דיבלים מפלסטיק 10 מ"מ לנקודות הקידוח A, B, C, D, E, F (איור 12).
3. התקינו את לוחית החיבור לתקרה בנקודות A, B, C, D, E, F עם ברגים (4) 5.5x60 (איור 12).

- 1 מנגנון נעילת מנשא תקרה
- 2 לוחית תלייה למוצר
- 3 תכנית פריסת כבלים הזנה ללוחית התלייה לתקרה
- 4 כיסוי לוחית מנשא לתקרה
- 5 לוחית תלייה

1. העבירו את חוטי התלייה של המוצר (2) דרך לוחית התלייה (4). כשזה נעשה, אזור מעבר כבל ההזנה (5) צריך להיות בצד ימין כאשר המכשיר מכוון לפנים (איור 13).

2. העבירו את חוטי התלייה של המוצר (2) דרך מנגנון נעילת התלייה (1). וודאו שכל חוטי התלייה נדרשים באורך ושווה (איור 13).



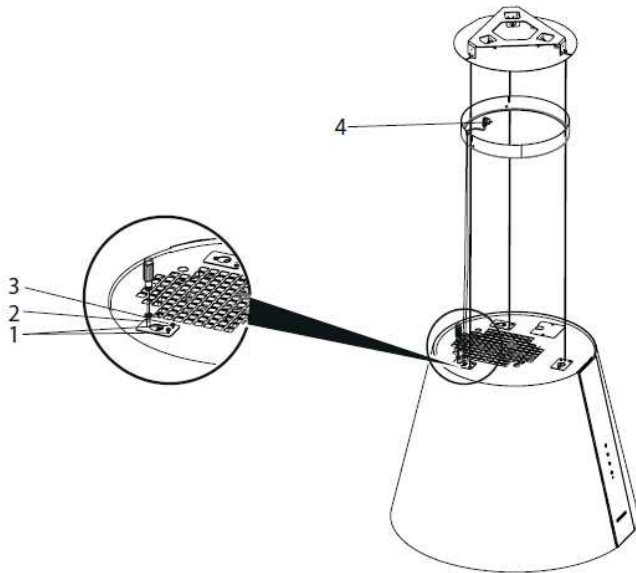
איור 13
דגם איילנד 210

הרכבת המוצר (איילנד 210)

זהירות! 

מנגנון הנעילה של חוטי המנשא ימנע מהחוטרים להתרחק ממיקומם או לאחור כל עוד גימורי העצירה לא נלחצים קדימה.

- 1 לוח קיבוע
- 2 בורג אבטחה
- 3 ברגי קיבוע
- 4 כבל הזנה

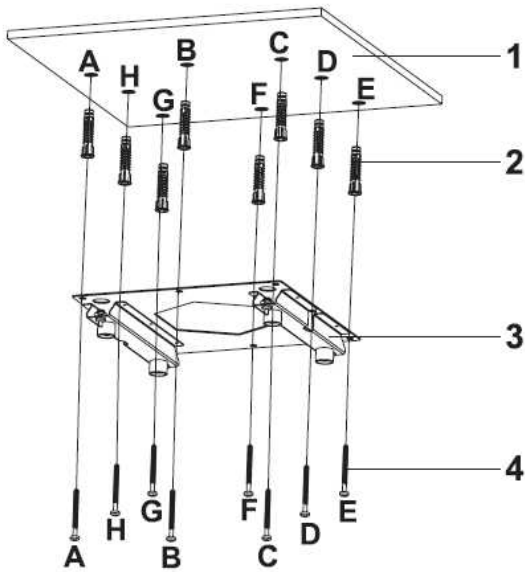


איור 14
דגם איילנד 210

1. הרכיבו את 3 מנגנוני נעילת התלייה לתקרה (1) על הגוף עם ברגים 3.5×9.5 (2) וברגים $M5 \times 15$ (3) (איור 14)
2. הכניסו את כבל ההזנה (4) דרך כבל המזין של לוחית התלייה דרך האזור (איור 14/5) וצרו את החיבורים החשמליים. סגרו את מכסה לוחית התלייה לתקרה.

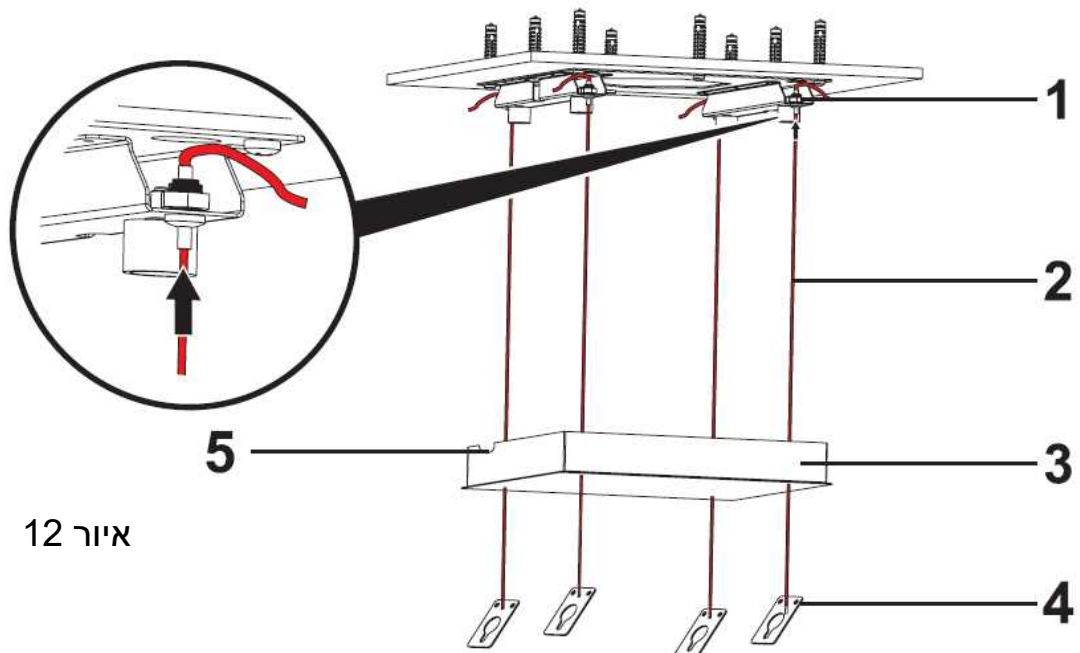
10 הרכבת המוצר (איילנד 211)

10.1 תרשים התקנה ורכיבים



איור 11

- 1 קדחו את המשטח שבו יותקן המוצר מנקודות A, B, C, D בעזרת מקדח 10 מ"מ (איור 11).
- 2 הכניסו דיבלים מפלסטיק 10 מ"מ לנקודות הקידוח A, B, C, D, E, F, G, H (איור 11).
- 3 התקינו את לוחית החיבור לתקרה בנקודות A, B, C, D, E, F, G, H עם ברגים 5.5x60 (4) (איור 11).



איור 12

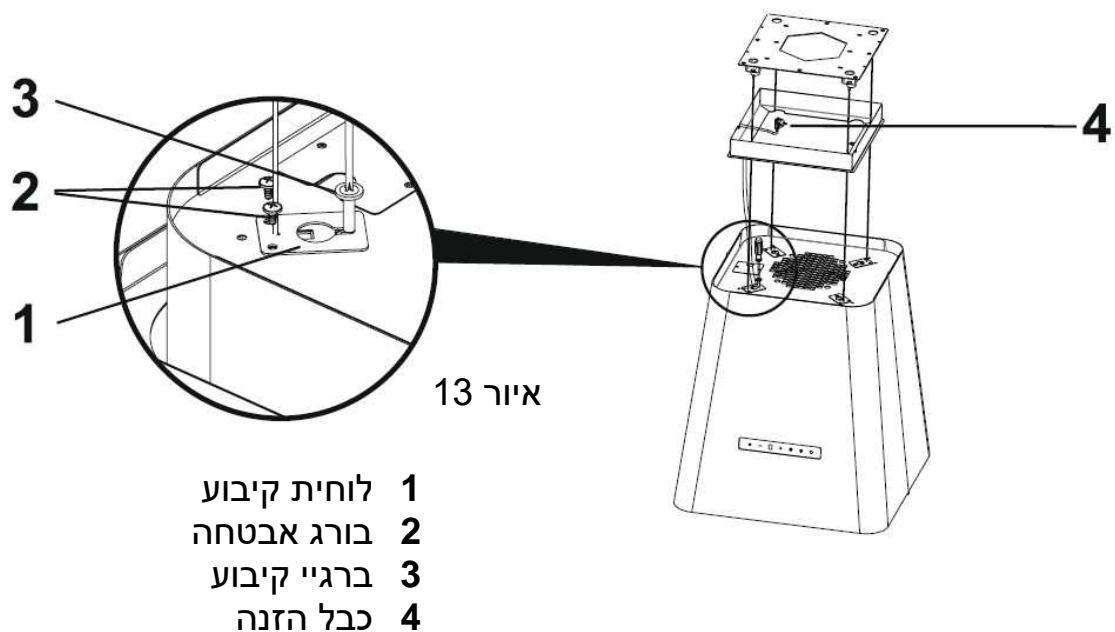
1. מנגנון נעילת מנשא תקרה
2. לוחית תלייה למוצר
3. כיסוי לוחית מנשא לתקרה
4. לוחית תלויה
5. תוכנית פריסת כבלי הזנה ללוחית התלייה מהתקרה

1. העבירו את חוטי התלייה של המוצר (2) דרך לוחית התלייה (3). כאשר הדבר נעשה, אזור מעבר כבל ההזנה (5) צריך להיות בצד ימין כאשר המכשיר מכוון לפנים (איור 12).

2. העבירו את חוטי התלייה של המוצר (2) דרך מנגנון נעילת התלייה (1). וודאו שכל חוטי התלייה נדרשים באורך שווה (איור 12).

זהירות! 

מנגנון הנעילה של חוטי המנשא ימנע מהחוטים להתרחק ממיקומם או לאחור כל עוד גימורי העצירה לא נלחצים קדימה.



1. הרכיבו 4 מנגנוני נעילת תלייה לתקרה (1) על הגוף עם ברגים 3.5x 9.5 (2) וברגים M5 x 15 (3) (איור 13)

2. העבירו את כבל ההזנה (4) דרך כבל ההזנה של לוחית התלייה דרך האזור (איור 13/5) וצרו את החיבורים החשמליים. סגרו את מכסה לוחית התלייה לתקרה.

11 שימוש במוצר (איילנד 210)

11.1 שימוש במוצר - 3 מהירות



איור 15 כפתורי מגע
דגם איילנד 210

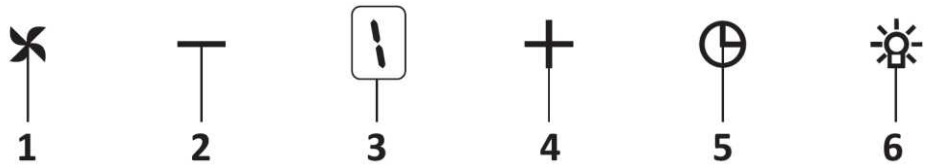
הסבר	כפתור
לחצו על כפתור זה כדי להפעיל או לכבות את המנורה.	
כאשר לוחצים על כפתור זה, המוצר יפעל ברמת מהירות 1.	
כאשר לוחצים על כפתור זה, המוצר יפעל ברמת מהירות 2.	
כאשר לוחצים על כפתור זה, המוצר יפעל ברמת מהירות 3.	

להפעלת פונקציית הטיימר, לחצו והחזיקו כל אחד מהלחצנים למשך 3 שניות. לאחר מכן, תופעל פונקציית טיימר של 15 דקות והמוצר יכבה באופן אוטומטי לאחר 15 דקות.

תחת כל הפונקציות הפעילות המופעלות לפני הפעלת פונקציית הטיימר יושבתו לאחר 15 דקות.

כל הפונקציות הפעילות המופעלות לאחר הפעלת פונקציית הטיימר יופעלו מחדש לאחר 15 דקות.

11.1 כיצד להשתמש במוצר בקרת מגע 5 מהירויות דיגיטלי

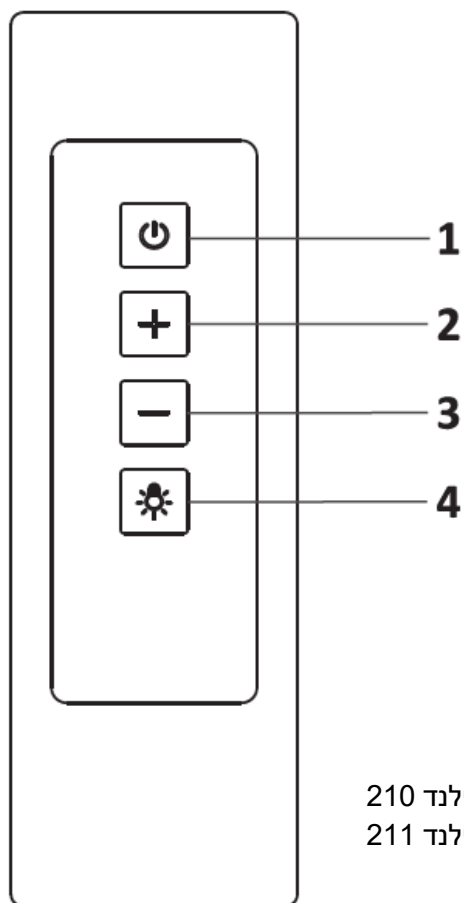


איור 14: כפתור דיגיטלי 5 מהירויות

1. לחצו על כפתור זה כדי להפעיל את המוצר. איור 14.
2. לחצו על כפתור זה כדי להקטין את מהירות המנוע. איור 14.
3. תצוגת דיגיטלית. אתם יכולים לעקוב אחר המהירות שבה המוצר עובד כרגע בתצוגה זו. איור 14.
4. לחצו על כפתור זה כדי להגביר את מהירות המנוע. איור 14.
5. כאשר לוחצים על כפתור הטיימר, תופעל פונקציית טיימר של 15 דקות; התצוגה תיתן אות ברגע שהטיימר יתחיל והמנוע יפסק אוטומטית לאחר 15 דקות. איור 14.
6. לחצו על כפתור זה כדי להפעיל ולכבות את המנורה. איור 14.


תקופות ניקוי למסנני מתכת

יש לנקות את המסננים כאשר האות "C" מופיעה בתצוגה או (עקב שימוש) כל שבועיים או שלושה. למחיקת אות "C" לאחר ניקוי והחלפת המסננים, לחצו לחיצה ממושכת על כפתור (X) יותר משלוש שניות (כשהמכשיר כבוי). האות "E" תופיע בתצוגה והיא תעבור לפעולה רגילה. אם נדרשת פעולה לפני מחיקת אות "C", מהירות מנוע פעילה תופיע למשך 1 שניה כאשר תלחצו על כפתור (X) ואז המנוע ימשיך לפעול.



איור 16 - איילנד 210
איור 15 - איילנד 211
שלט רחוק

- 1 - הפעלה / כיבוי מנוע
- 2 - העלאת מהירות מנוע
- 3 - הורדת מהירות מנוע
- 4 - הפעלה / כיבוי תאורה

 שלט רחוק נמכר יחד עם המוצר באופן אופציונלי. ייתכן שלמוצר שקניתם אין אפשרות לשלט רחוק.

13.1 החלפת מנורת לד (איילנד 210)

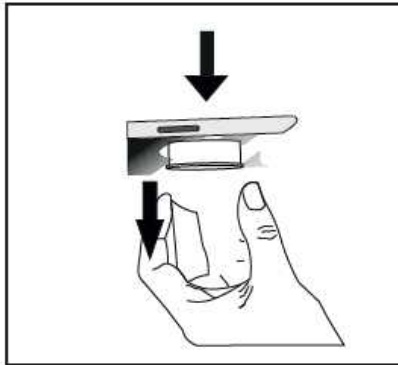
זה מציין את צריכת החשמל המרבית של המנורה. יש להשתמש במנורה עם דירוג הספק זהה בעת החלפת המנורה.



כדי לברר את דירוג ההספק המשמש במוצר, עיינו בתווית הדירוג במוצר.



- כדי להחליף נורות LED, לחצו על המנורה כלפי מטה והסירו אותה דרך הצד התחתון.



איור 17

13 החלפת מנורת היישום (איילנד 211)

פנו לסוכן או לשירות הלקוחות כאשר מנורת המכשיר אינה תקינה.

מתח אספקה	220 ~ 240 וולט 50 הרץ
סוג בידוד של מנוע	F
רמת בידוד	רמה I

מוצר זה תואם לתקנות EC/2014/30 (תקנה לתאימות אלקטרומגנטית) ו- EC/2014/35 (תקנה בנושא הוראות התקני מתח נמוך (LVD)).



מכשיר זה תואם את ההנחיה לבקרה על פסולת ציוד חשמלי ואלקטרוני. מפרטי ההתקן ומדריך זה עשויים להשתנות ללא הודעה מוקדמת.



הוראות בטיחות כלליות למכשירי חשמל ביתיים

מיקום:

- אין להשתמש במכשיר זה בקרבת מים.
- אם פתיל הזינה של המכשיר ניזוק, כדי להימנע מסכנה, החלפתו תיעשה על ידי היצרן, ע"י סוכן השירות שלו או על ידי אדם מוסמך אחר.
- יש למקם את המוצר במקום יבש הרחק ממקורות מים או מקום לח.
- יש למקם את המכשיר הרחק ממקורות חום (תנורי חימום, רדיאטורים וכו').
- יש להציב את המכשיר על משטח מאוזן.
- יש לאפשר מרווח מספיק לצורך אוורור המכשיר - אין לכסות את פתחי האוורור.

מתח החשמל:

- יש לוודא שמתח הרשת (230 וולט) מתאים למתח ההפעלה שמצוין על גבי המכשיר.

זהירות:

- המכשיר מיועד לשימוש ביתי בלבד, לא לשימוש ציבורי וכו'.
- אין למשוך את התקע מהשקע ע"י משיכה בחוט החשמל.
- יש לוודא שכבל החשמל והתקע שלמים ותקינים. לתיקון פגמים יש לפנות לחשמלאי מוסמך.
- אין לאפשר לילדים להשתמש במוצר ללא פיקוח.
- יש לחבר את המכשיר אל שקע תקני בו קיים חיבור הארקה תקני.
- יש לאפשר גישה נוחה לניתוק כבל הזינה משקע החשמל בקיר.
- כאשר לא מתכוונים להשתמש במכשיר לפרק זמן ארוך יש לנתקו מרשת החשמל.
- אין לפתוח את מכסה המכשיר, אם ישנה בעיה בפעולתו התקינה של המכשיר יש לפנות למעבדת השירות.
- אין להניח על המכשיר כל כלי שמכיל מים או נוזלים אחרים. במקרה של חדירת מים למכשיר יש להפסיק את זרם החשמל לשקע (הורדת הנתיק מארון החשמל), לנתקו מרשת החשמל ולהביאו אל תחנת השירות הקרובה למקום מגוריכם.
- אין להחדיר למכשיר חפצים כלשהם, כניסה של חפצים זרים עלולה לגרום להתחשמלות.
- במקרה של חדירת חפץ כלשהו יש לנתק את המכשיר מרשת החשמל ולהביאו אל תחנת השירות הקרובה למקום מגוריכם.

תופעות חריגות:

במקרה של ריח או רעשים שמגיעים מהמכשיר, יש לנתק את המכשיר מרשת החשמל ולפנות למחלקת השירות.

ניקוי:

לפני ניקוי המכשיר יש לנתק אותו מרשת החשמל. אין להשתמש בחומרים נדיפים כמו אלכוהול או בנזין. ניקוי המכשיר יעשה על ידי מטלית יבשה בלבד.

תיקונים ושירות:

יתבצעו על ידי מעבדת שירות מוסמכת.



יש לבדוק מדי פעם את תקינותו של כבל החשמל. אין להשתמש במכשיר במקרה שכבל החשמל ניזוק. תיקון או החלפה של כבל החשמל יבוצעו אך ורק במעבדת שירות מוסמכת.

